

アルビクス・HD－SDI遅延装置 DLY-600HD (Rev0.3)

特 長

- ◇HD－SDI信号またはSD－SDI信号を任意のフレーム数分遅延させて出力します。
- ◇エンベデッドオーディオを含むアンシラリ領域も欠落なく遅延させます。
- ◇アルビクス映像／音声エラー検出装置と併用することで、ビデオサーバーへの素材登録時のリアルタイムエラーチェックを実現できます。

仕 様

◆入力信号

入力信号数	: 1系統		
信号形式:映像	: SD-SDI	SMPTE259M－C	480i[D1]
	: HD-SDI	SMPTE292M	1080i

入力接栓 : BNCコネクタ

◆遅延出力信号

出力信号数	: 2系統		
信号形式	: SD-SDI	SMPTE259M－C	480i[D1]
	: HD-SDI	SMPTE292M	1080i

※入力に依存

出力接栓 : BNCコネクタ

◆バッファスルー信号

出力信号数	: 2系統		
信号形式	: SD-SDI	SMPTE259M－C	480i[D1]
	: HD-SDI	SMPTE292M	1080i

※入力に依存

出力接栓 : BNCコネクタ

◆遅延量 : 1フレーム～20秒 1フレーム単位

◆外部制御

通信仕様 : 100BASE-TX/10BASE-T 対応 LAN インタフェース

プロトコル : ソケット、HTTP

コネクタ : RJ-45モジュラ

◆外形寸法 : W430 × H44 × D450 mm

◆重量 : 約 3 kg

◆電源電圧 : 100V±10% AC 50/60Hz

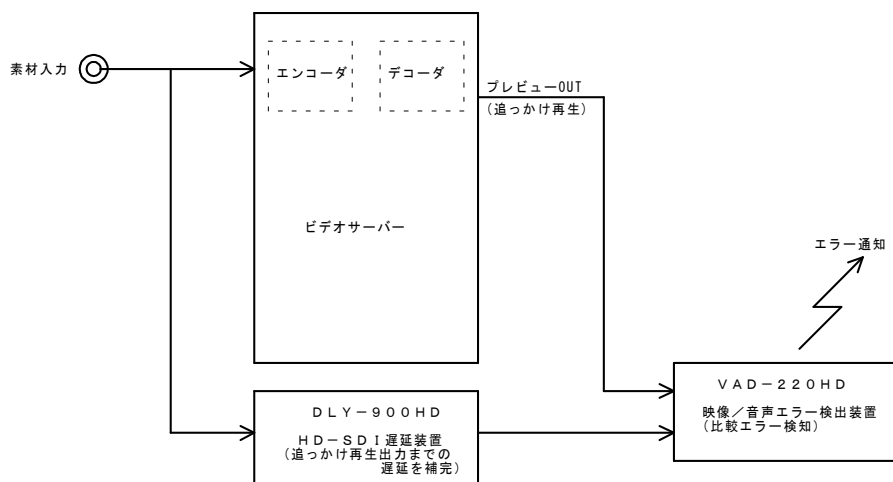
◆消費電力 : 約 50 W

◆使用温度 : 10℃ ～ 40℃

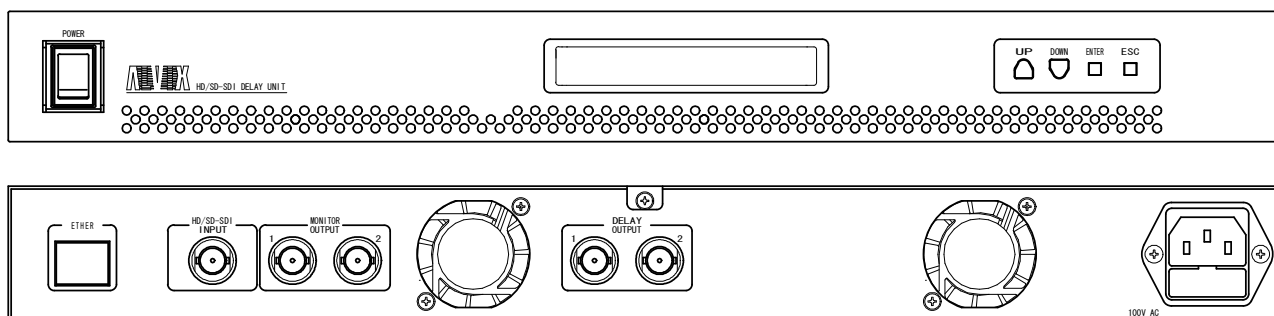
仕様及び外観は改良のため予告なく変更することがあります

【型番】 DLY-600HD	アルビクス株式会社	【整理番号】
-------------------	------------------	--------

◆接続例



外形図



仕様及び外観は改良のため予告なく変更することがあります

<p>【型番】 DLY-600HD</p>	<p>アルビクス株式会社</p>	<p>【整理番号】</p>
---------------------------	------------------	---------------