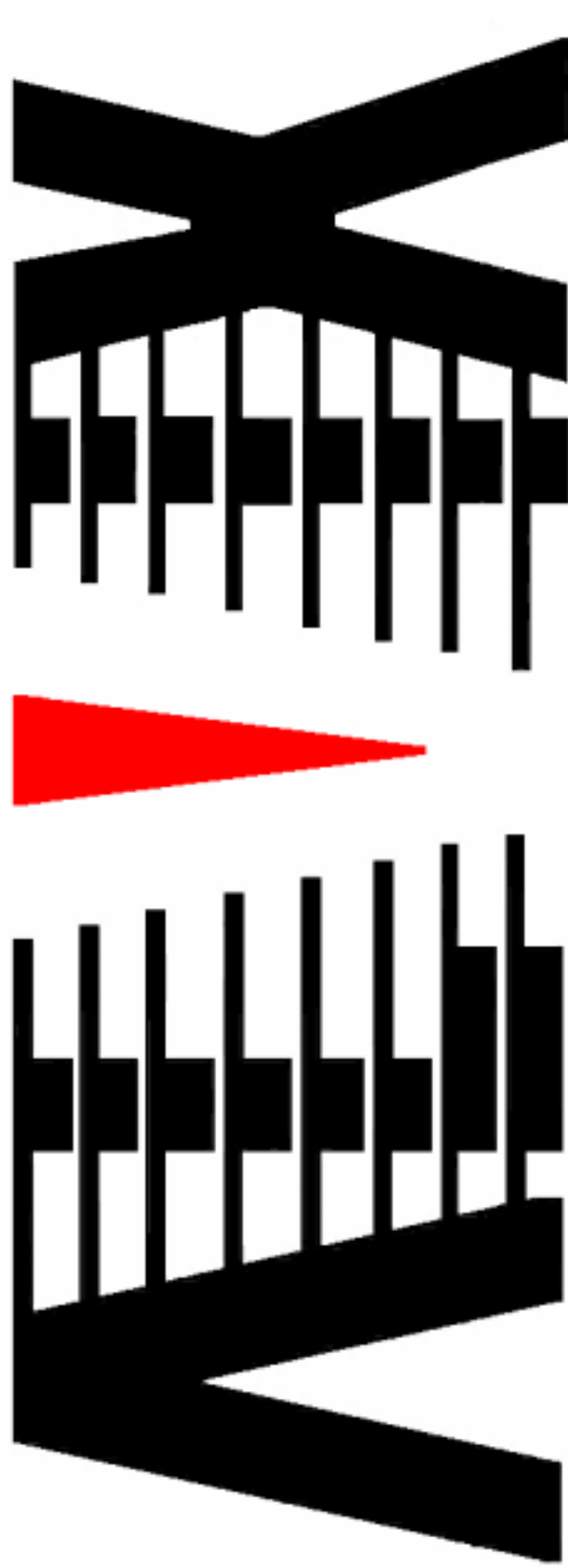


“アルビクス”ビデオマトリックススイッチャ
ALVIX VIDEO MATRIX SWITCHER
< FMX - 88 >

取扱説明書

Ver . No . 3.0



御使用の前に必ず本取扱説明書をよく読んで理解して
安全の為の指示に従って下さい。もし不明点があれば
販売店か弊社におたずね下さい。

付属品

取扱説明書	・・・	1
RS-232C 通信手順マニュアル	・・・	1
ACコード(3メートル)	・・・	1
本体取付金具(EIAラック取付用)	・・・	1組
(ビスM4×6)	・・・	6個
保証書	・・・	1

目次

・注意事項	・・・	2ページ
・仕様	・・・	3ページ
・特長	・・・	4ページ
・前面パネルの説明	・・・	5～6ページ
・後面パネルの説明	・・・	7～8ページ
・操作方法		
(1)入出力(クロスポイント)の設定	・・・	9～11ページ
(2)記憶(メモリ)の設定	・・・	12ページ
・外部制御	・・・	13ページ
・リモート装置(オプション)	・・・	14ページ

御使用上の注意事項

必ずお守り下さい(安全にお使いいただくために)

警告

内部に液体をこぼしたり、燃え易い物や金属類を落としてはいけません。
(火災や感電、故障の原因となります。)

煙が出たり、異常音、臭気などに気が付いたときは、すぐに電源コードを抜いて
販売店に御連絡下さい。

注意

電源プラグの接続が不完全なまま使用しない。
(感電やショート、火災の原因となります。)

電源コードを引っ張ったり、重いものをのせたりしない。
(電源コードが損傷し、火災や感電の原因となります。)

電源コードを引っ張ってコンセントから抜かない。
(感電やショート、火災の原因となります。)

仕様にて規定された電源電圧以外では使用しない。
(火災や感電の原因となります。)

お願い

風通しの悪い所に置いたり、布などで通風孔を塞いだりしないで下さい。
(故障の原因となります。)

次の様な所には置かないで下さい。
湿気が多い所、油煙や湯気の当たる所、直射日光の当たる所、熱器具の近く、
埃の多い所、強い磁力のある所、極端に寒い所、極端に暑い所、
激しい振動のある所、安定しない台の上、傾いた所。
(故障の原因となります。)

仕様

モデル FMX - 88

映像入力	信号方式	NTSC・PAL・SECAM
	信号入力数	8
	信号形式	コンポジット信号
	入力レベル	1Vp - p 75
	入力接栓	BNC コネクタ
映像出力	信号出力数	8
	信号形式	コンポジット信号
	出力レベル	1Vp - p 75
	出力接栓	BNC コネクタ
映像信号特性	映像信号周波数特性	60Hz ~ 10MHz
	映像クロストーク	48dB (3.58MHz) 以上
	微分利得 (DG)	0.5%以下
	微分位相 (DP)	0.5 ° 以下
音声入出力	信号入力数	R , L 各 8
	入力レベル	-10dB ハイインピーダンス
	入力接栓	RCA ピンジャック
	信号出力数	R , L 各 8
	出力レベル	-10dB ローインピーダンス
	出力接栓	RCA ピンジャック
音声周波数	周波数特性	10Hz ~ 50KHz
	音声クロストーク	70dB 以上
	音声歪率	0.007%以上
	音声 S/N 比	80dB 以上
電源	使用電源	AC100V 50/60Hz
	消費電力	30W
	入力接栓	3P インレット
外形寸法		W425 × H133 × D435 (mm)
重量		14kg

仕様、外観は改良のため、予告なく変更することがあります。

概要

FMX - 88 マトリックススイッチャーは映像信号をマトリックス回路で、ステレオ音声を R、L 各 8 出力のマルチプレクサー回路で構成した AV システムの自由な組合せを可能にしたスイッチャーです。

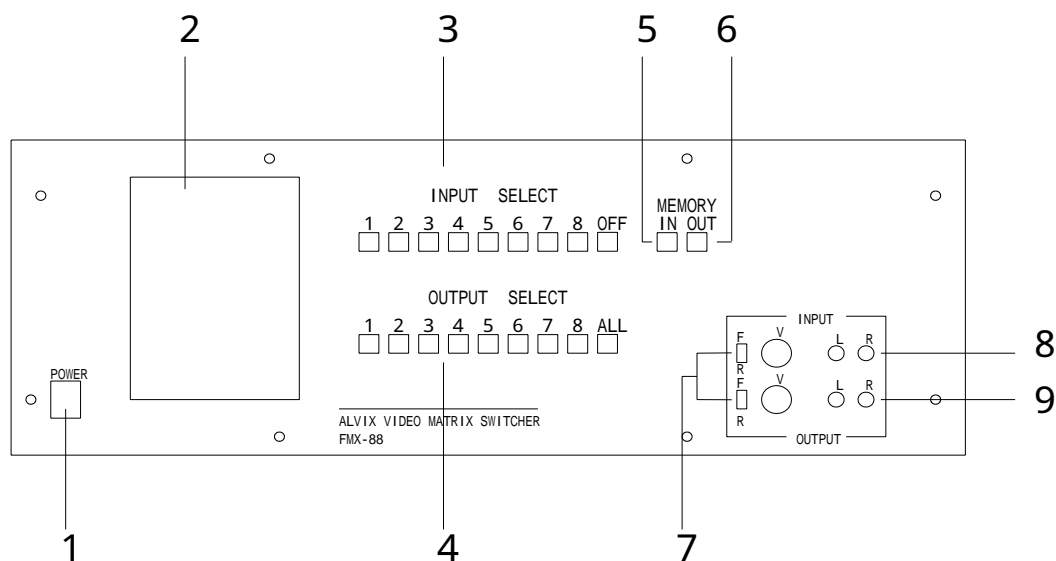
用途

店舗 AV システム、企業、CATV などの編集システム、
学校、ホールなどの視聴覚システム

特長

- 1 . LED によるマトリックスディスプレイを採用したことにより、動作状況が一目瞭然です。
- 2 . B.B 信号入出力端子付ですので、同期のとれた画面を切り換える際、画像の乱れをなくすことができます。
- 3 . シリアル (RS - 232C) 及びパラレルコネクタ (セントロニクス準拠) を装備していますので、外部からコンピュータ等による制御が可能です。
- 4 . 前面パネルに 1 系統ずつ予備の入出力端子を設けてありますので、信号機等の接続が簡単にできます。
(この端子を使用した場合、リアパネルの入出力端子 1 は使えなくなります。)
- 5 . EIA ラックにマウントできます。
(EIA 19 インチラックマウント 3 枚幅とコンパクト)
- 6 . 前面操作部が分離できます。離れたところよりワイヤードリモコンで入出力の切替が可能で、自由なレイアウトの設定ができます。
- 7 . 系統メモリー機能により、8 入力 8 出力のクロスポイントの状態を 16 通りまでメモリーすることができます。
(コンピュータでの制御時は 50 通りまでメモリー可能です。)

前面パネルの説明



1. 電源スイッチ <POWER>

電源コードをコンセントにさし、このスイッチを上側にすることにより、電源スイッチ（赤のランプ）が点灯し、電源が入ります。

2. 表示パネル

現在のスイッチャーのクロスポイント（INPUT，OUTPUTの接点）を、LEDにより（赤ランプ）表示されます。

3. インプットセレクト（INPUT SELECT）/メモリーセレクトスイッチ

映像・音声信号の入力を選択するスイッチです。（No.1～8，OFF）
スイッチ No.1～8はメモリーナンバー（No.1～8）を選択するスイッチでもあります。

4. アウトプットセレクト（OUTPUT SELECT）/メモリーセレクトスイッチ

映像・音声信号の出力を選択するスイッチです。（No.1～8，ALL）
スイッチ No.1～8はメモリーナンバー（No.9～16）を選択するスイッチでもあります。

5 . メモリーイン (MEMORY IN) スイッチ

2 . (表示パネル) で表示されている内容を記憶 (メモリ) するスイッチです。

6 . メモリーアウト (MEMORY OUT) スイッチ

6 . (メモリーイン) で記憶した内容を読み出し、2 . (表示パネル) に表示 (入力の設定) するスイッチです。

7 . コネクタセレクトスイッチ

前面パネルのコネクタと後面パネルのコネクタを選択するスイッチです。

F (フロント) は、前面パネルのコネクタを使用する場合です。

R (リア) は、後面パネルのコネクタを使用する場合です。

8 . インプット前面コネクタ

前面パネルを使用する場合の入力コネクタです。

V (映像信号入力コネクタ)

L (音声信号 (左) 入力コネクタ)

R (音声信号 (右) 入力コネクタ)

9 . アウトプット前面コネクタ

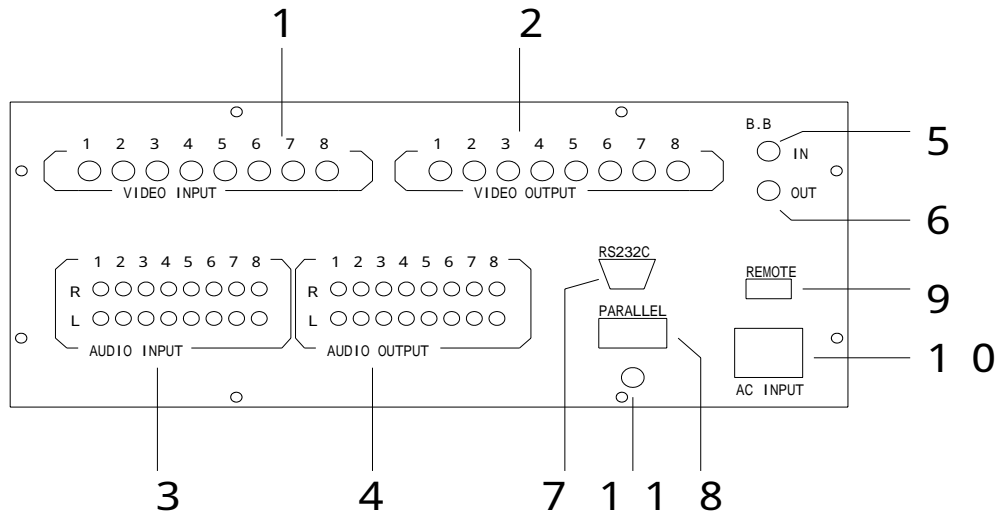
前面パネルを使用する場合の出力コネクタです。

V (映像信号出力コネクタ)

L (音声信号 (左) 出力コネクタ)

R (音声信号 (右) 出力コネクタ)

後面パネルの説明



1 . 映像入力 (VIDEO IN) コネクタ

2 . 映像出力 (VIDEO OUT) コネクタ

3 . 音声入力 (AUDIO IN) コネクタ

4 . 音声出力 (AUDIO OUT) コネクタ

5 . ブラックバースト入力 (B.B IN) コネクタ

FMX - 88 をブランキングスイッチャーとして使用する場合、B.B (SYNC でも可)

信号を接続します。この時、映像入出力もこの信号にゲンロックにしている必要があります。

6 . ブラックバースト出力 (B.B OUT) コネクタ

5 . のブリッジアウト (B.B IN とつながっている) です。

通常は 75 Ω で終端として下さい。

7 . RS - 232C コネクタ (9 ピンメス)

コンピュータ等による自動制御を行う場合のコネクタです。

(添付のインターフェース仕様書を参照して下さい。)

8 . パラレル (PARALLEL) コネクタ (14 ピン アンフェノール)

コンピュータ等による自動制御を行う場合のコネクタです。

(仕様はインターフェース仕様書に準じますが FMX - 88 からの返り値はありません。)

9 . リモート (REMOTE) コネクタ (リモート操作部はオプションとなります。)

(24 ピン アンフェノール)

FMX - 88 の操作部を本体から分離して遠隔から制御する場合のコネクタです。

10 . 電源コネクタ

AC100V 50 / 60Hz に接続します。

11 . ヒューズ

250V 3A を使用

操作方法

(1) 入出力(クロスポイント)の設定

- ・INPUT SELECT (入力選択)には、1～8とOFF(無信号)のスイッチがあります。
- ・OUTPUT SELECT (出力選択)には、1～8とALL(出力全部に同じ信号を出力する)のスイッチがあります。
- ・クロスポイントの設定は、任意のINPUT番号を押した後(スイッチは赤点滅)任意のOUTPUT番号を押します。(スイッチは赤点灯)
(操作はこの繰り返しです。)

表示パネルには、設定されたクロスポイントの位置が赤点灯しますので確認して下さい。

例

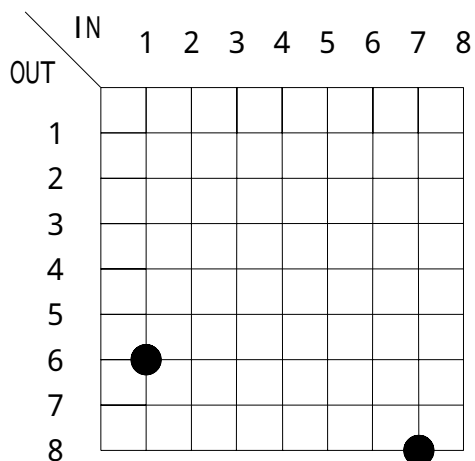
以降 INPUT はIN と表記します

以降 OUTPUT はOUT と表記します。

1

- ・IN 1の信号にOUT 6に出力、IN 7の信号をOUT 8に出力する場合は、次の様に操作します。

1. IN 1を押します
2. OUT 6を押します
3. IN 7を押します
4. OUT 8を押します



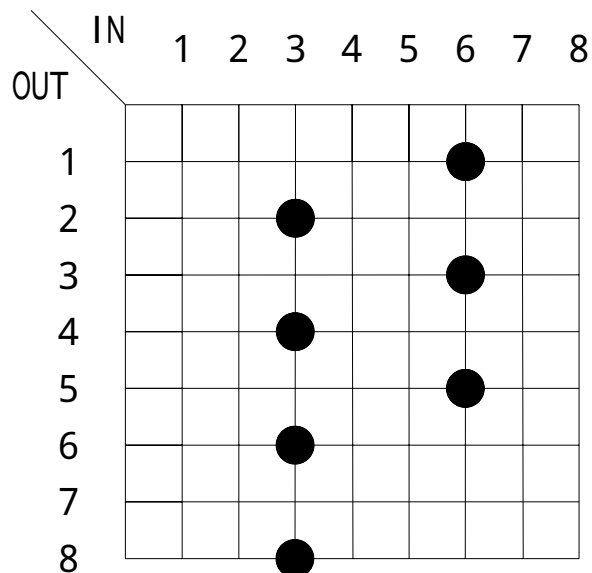
以上で操作終了です。

表示パネルは、右図の様になります。

2

・IN 3 の信号を OUT 2 , 4 , 6 , 8 に出力、IN 6 の信号を 1 , 3 , 5 に出力する場合は、次の様に操作します。

- 1 . IN 3 を押します。
- 2 . OUT 2 を押します。
- 3 . IN 3 を押します。
- 4 . OUT 4 を押します。
- 5 . IN 3 を押します。
- 6 . OUT 6 を押します。
- 7 . IN 3 を押します。
- 8 . OUT 8 を押します。
- 9 . IN 6 を押します。
- 1 0 . OUT 1 を押します。
- 1 1 . IN 6 を押します。
- 1 2 . OUT 3 を押します。
- 1 3 . IN 6 を押します。
- 1 4 . OUT 5 を押します。



以上で操作終了です。

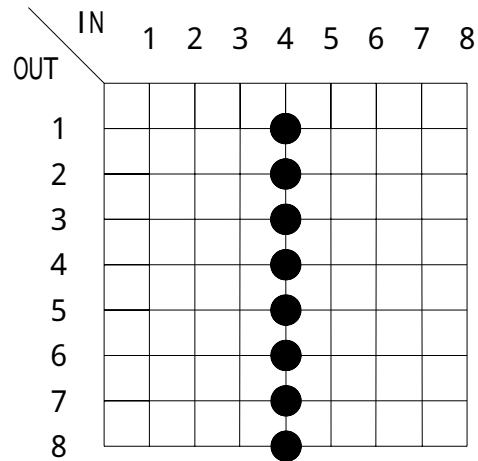
表示パネルは、右図の様になります。

3

・ IN 4 の信号を OUT 1 ~ 8 の全てに出力させる場合は、次の様に操作します。

- 1 . IN 4 を押します。
- 2 . OUT ALL を押します。

以上の操作で、右図の様になります。



4

・ 全ての設定を解除（無信号状態に）する場合は、次の様に操作します。

- 1 . OFF を押します。
- 2 . ALL を押します。

以上で操作終了です。

・ 任意の番号を解除（無信号状態に）する場合は、次の様に操作します。

- 1 . OFF を押します。
- 2 . 任意の番号（OUTPUT）を押します。

以上で操作終了です。

(2) 記憶 (メモリ) 設定

・ FMX - 88 では、電源 OFF 直前の入出力の設定をメモリに保持しています。その為、

電源を入れると直前のデータ (入出力設定) がセットされます。

・ FMX - 88 では、パネル操作でメモリ番号 1 ~ 16 までに各々のパターンを記憶させておくことができます。

(RS - 232C 及びパラレル制御の場合はメモリ番号 1 ~ 50 まで記憶させることができます。)

メモリー番号 1 ~ 8 は、INPUT SELECT スイッチの 1 ~ 8 が割付けてあります。
メモリー番号 9 ~ 16 は、OUTPUT SELECT スイッチの 1 ~ 8 が割付けてあります。

* メモリーの保持は、電源を入れない状態でも、約 1 ヶ月間保持されています。

記憶させる

メモリ番号 7 番に例 2 で設定した入出力パターンを記憶させたい場合、次の様に操作します。

- 1 . 入出力の設定をします。(10 ページの例 2 参照)
- 2 . MEMORY IN スイッチを押します。
- 3 . INPUT SELECT スイッチの 7 番を押します。(赤点灯します。)

以上で操作の終了です。

読み出す

メモリ番号 7 番に記憶したパターンを読み出す場合は次の様に操作します。

- 1 . MEMORY OUT スイッチを押します。
- 2 . INPUT SELECT スイッチの 7 番を押します。(赤点灯します。)

以上で操作の終了です

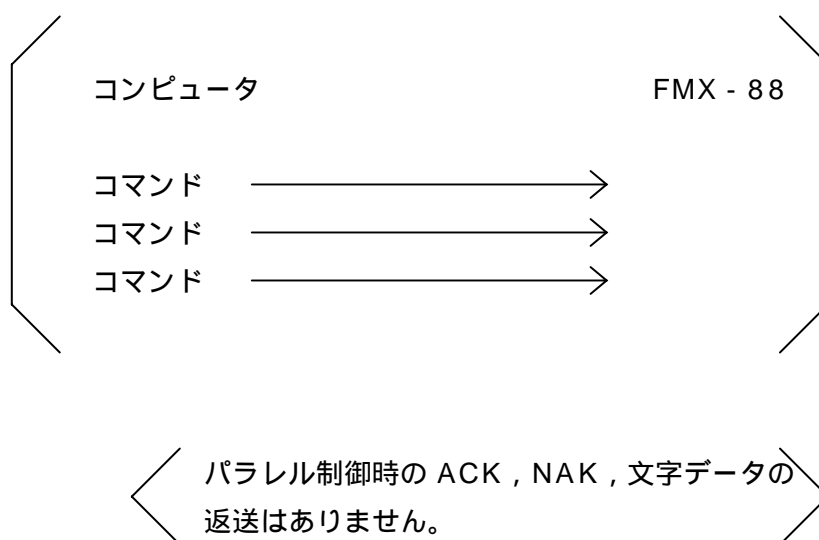
外部制御

RS-232C 制御

- ・通信手順、制御コマンドは、添付インターフェース仕様書を参照して下さい。

パラレル制御

- ・制御コマンドは、添付インターフェース仕様書を参照して下さい。
但し、パラレル制御の場合は、コマンドの一方通行となります。



リモート装置（オプション）

遠隔（30m）より、FMX - 88 を操作できるよう操作部を本体から分離した遠隔パネルをオプションとして提供します。

（操作は本体操作と同じです。）

オプションとして提供するもの

・遠隔操作パネル	1ヶ
・接続ケーブル	30m
・本体盲カバー	1ヶ
・操作マニュアル	1ヶ

お問い合わせ先

お買い上げいただきました弊社製品について
のアフターサービスは、お買い上げの販売店
におたずねください。

なお、販売店が不明の場合は弊社へお手数
でも御連絡ください。

故障・保守サービスのお問い合わせは

販売店：

TEL：

担当：

製品の操作方法に関するお問い合わせは

無断転載禁止

アルビクス株式会社

〒959-0214

新潟県燕市吉田法花堂1974-1

TEL：0256-93-5035

FAX：0256-93-5038