



# “アルビクス・VAC” ビデオセレクト MODEL 17-511-124

## 取扱説明書

Ver.No.5.0

ご使用前に必ず本取扱説明書をよく読んで理解して、安全の為の指示に従って下さい。もし、不明な点が有れば販売店か弊社におたずね下さい。

### ご使用上の注意事項

必ずお守りください（安全にお使いいただくために）

#### 警告

- ◇ 内部に液体をこぼしたり、燃え易い物や金属類を落としてはいけません。  
（火災や感電、故障の原因となります。）
- ◇ 煙が出たり、異常音、臭気などに気が付いたときは、すぐに電源コードを抜いて販売店にご連絡下さい。

#### 注意

- ◇ 電源プラグの接続が不完全なまま使用しない。  
（感電やショート、火災の原因となります。）
- ◇ 電源コードを引っ張ったり、重いものをのせたりしない。  
（電源コードが損傷し、火災や感電の原因となります。）
- ◇ 電源コードを引っ張ってコンセントから抜かない。  
（感電やショート、火災の原因となります。）
- ◇ 仕様にて規定された電源電圧以外では使用しない。  
（火災や感電の原因となります。）

#### お願い

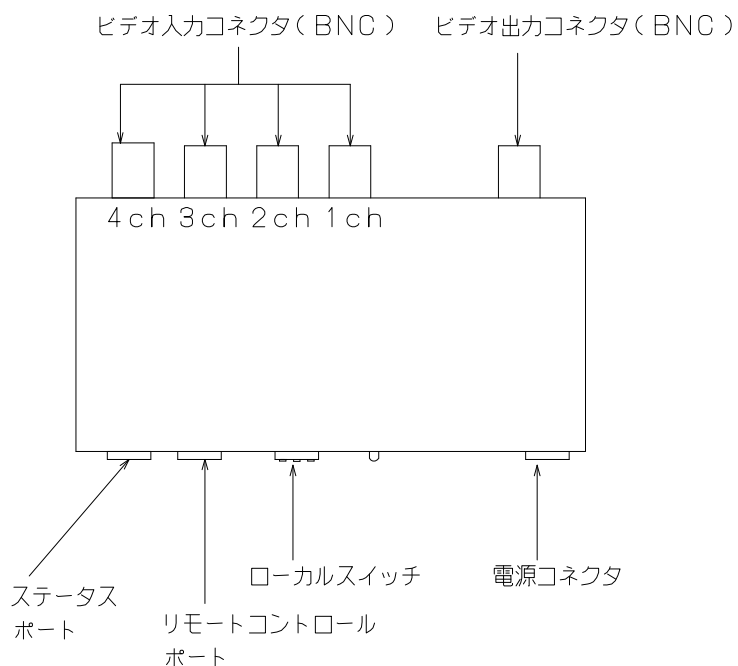
- ◇ 風通しの悪い所に置いたり、布などで通風孔を塞いだりしないで下さい。  
（故障の原因となります。）
- ◇ 次の様な所には置かないで下さい。  
湿気の多い所、油煙や湯気の当たる所、直射日光の当たる所、熱器具の近く  
埃の多い所、強い磁気のある所、極端に寒い所、極端に暑い所、激しい振動のある所  
安定しない台の上、傾いた所  
（故障の原因となります。）

## 特 徴

NTSC、PAL、SECAM用4入力1出力のコンポジットビデオセレクタです。

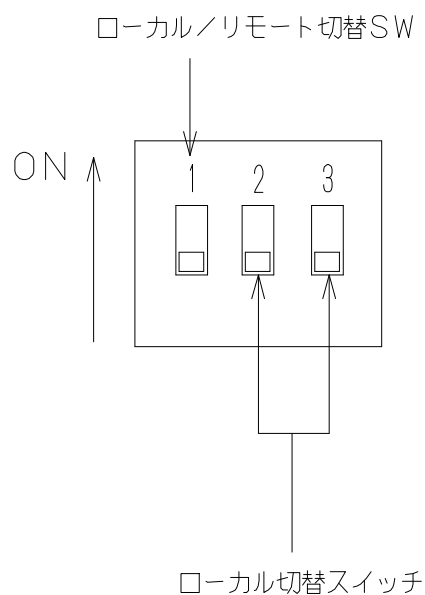
## 接続のしかた

- (1) 付属のACアダプタを電源コネクタに接続します。
- (2) 入力信号を1ch～4chのBNCコネクタに接続し、出力信号をOUT側に接続します。



## 信号の切替方法 <手動切替>

本体に付いている2つのディップスイッチの組み合わせで、入力信号を切り替えることができます。

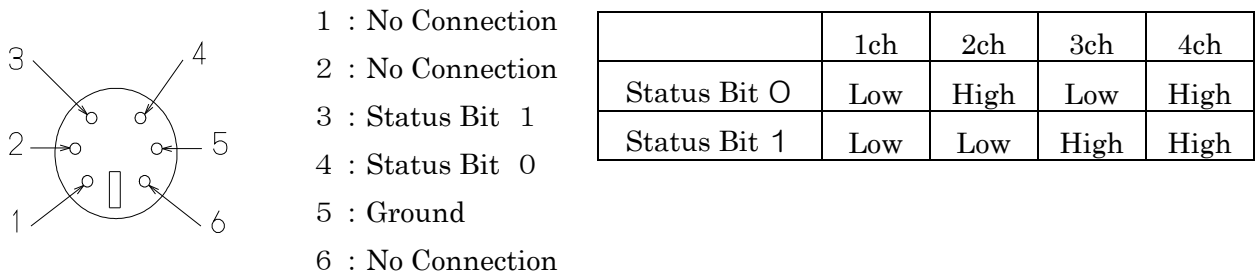


- ローカル/リモート切替SW (SW 1)  
ON : ローカルコントロール  
OFF : リモートコントロール
- ローカル入力切替SW (SW 2, SW 3)

	1ch	2ch	3ch	4ch
SW2	OFF	OFF	ON	ON
SW3	OFF	ON	OFF	ON

## ステータスポート

どの入力を選択されているかを示したり、他のオーディオスイッチとの連動用に使用します。  
 選択されたチャンネルによって、0 V (ground) か4.5 V を出力します。

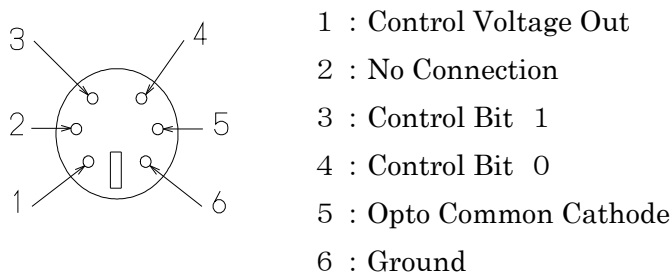


※本体側のピンアサインです。

## 信号の切替方法 <外部制御>

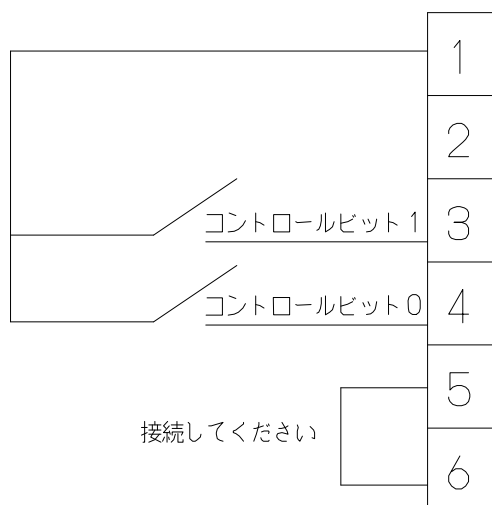
このポートを使用し、外部からの接点制御が行えます。

<リモートコントロールピン仕様>



※本体側のピンアサインです。

<接点で制御する場合>

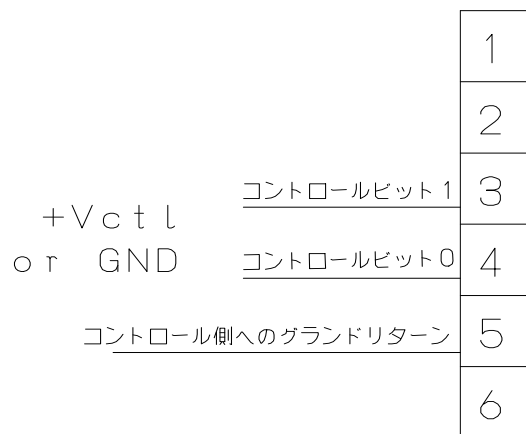


	1ch	2ch	3ch	4ch
Control Bit 0	Open	Close	Open	Close
Control Bit 1	Open	Open	Close	Close

※5ピンと6ピンは必ず接続しておいてください。

<外部より5Vの制御信号でコントロールする場合>

外部より5Vの制御信号をかけて制御します。



	1ch	2ch	3ch	4ch
Control Bit 0	GND	+Vctl	GND	+Vctl
Control Bit 1	GND	GND	+Vctl	+Vctl

※+Vctlは、5Vです。

## 定格

- ◆信号形式 : コンポジットビデオ信号
- ◆入力数 : 4系統
- ◆周波数帯域 : 200MHz (1Vp-p)
- ◆入カインピーダンス : 75Ω
- ◆入力コネクタ : BNCコネクタ
- ◆出力数 : 1
- ◆出カインピーダンス : 75Ω
- ◆出カコネクタ : BNCコネクタ
- ◆外形寸法 : W112 × H17 × D56 mm
- ◆質量 : 約 200g
- ◆電源電圧 : 10~28VAC または12~32VDC
- ◆消費電力 : 約100mA
- ◆使用温度 : -40℃ ~ 80℃

## アフターサービスについて

---

### 1. 保証書

保証書は、必ず「お買い上げ日・販売店名」などの記入をお確かめのうえ、販売店から受け取っていただき、内容を良くお読みの後、大切に保管してください。

### 2. 修理を依頼される前に

取扱説明書をもう一度ご覧いただき、なお異常のあるときは、必ず電源プラグを抜いてから、お買い上げの販売店にご連絡ください。保証書の記載内容により、販売店または弊社にて修理させていただきます。

#### ●保証期間中は

保証書の規定に従って、お買い上げの販売店が修理させていただきます。

ご連絡いただきたい内容

◎ご住所・ご氏名・電話番号

◎製品名・品番・お買い上げ日（保証書をご覧ください）

◎故障または異常の内容（できるだけ詳しく）

#### ●保証期間が過ぎているときは

お買い上げの販売店へご依頼ください。修理すれば使用できる製品については、ご希望により有料で修理いたします。

### 3. アフターサービスなどについて、おわかりにならないとき

お買い上げの販売店におたずねください。なお、販売店が不明の場合は弊社へお手数でもご連絡ください。

---

メモ欄

---

## アルビクス株式会社

〒959-0214

新潟県燕市吉田法花堂1974-1

TEL：0256-93-5035

FAX：0256-93-5038